

Suurteholaitteet Monitoimipannu 170 L +CTS

KAPPALE # _____

MALLI # _____

NIMI # _____

SIS # _____

AIA # _____



586247 (PUET17KCEO)

Monitoimipannu 170 L, ruoan
lämpötila-anturilla, syvyys
900 mm - 400 V/3N/50Hz

Lyhyt spesifikaatio

Kapp. Nro.

Monitoimipannu on nimensä mukaisesti monikäyttöinen kypsennysyksikkö, jolla voidaan valmistaa lähes mitä tahansa. Monitoimipannulla voit mm. paistaa, paahata, ruskistaa, hauduttaa, keittää jne. Käyttämällä painekeittoa saavutetaan pienempi ruoan painohävikki, pienempi energiankulutus sekä ruoan ravintoarvojen parempi säilyminen. Painekeittoa käyttämällä myös valmistusaika lyhenee.

Monitoimipannu on valmistettu laadukkaasta ruostumattomasta teräksestä ja hygieniaan ja puhdistuksen helppouteen on kiinnitetty erityistä huomiota. Tehokkaat lämmityselementit ja paksu yhdistelmäteräs paistopintana takaa tasaisen ja tehokkaan lämmönjakautumisen. Laite on myös jopa IPX6 vesisuojattu!

Monitoimipannun käyttö ei voisi olla helpompaa. LED-tekniikalla toteutetussa täydellisessä kosketusnäytössä on selkeät symbolit ja kuvakkeet. Näytöstä on valittavissa nopeasti paisto-, keitto- ja painetoiminnot ja avustavat toiminnot. Kosketusnäytöltä valitaan suoraan lämpötilat ja ajat tai tehotasot (9kpl). Omia ohjelmia voidaan luoda ja tallentaa muistiin. Ohjelmapaikkoja on jopa 1000 kappaletta ja yhteen ohjelmaan on yhdistettävissä 15 ohjelmavaihtetta. Laitteessa on USB-portti ja muistikun avulla voidaan päivittää laitteen ohjelmisto sekä siirtää ja tallentaa ohjelmat ja HACCP-tiedot.

Ominaisuudet

- Monitoimipannu, joka soveltuu mm. paistamiseen, hauduttamiseen, keittämiseen, kiehauttamiseen, sekä painekeittoon.
- GN-yhteensopiva allas
- Helposti puhdistettava paistopinta pyöristettyjen reunojen ja kulmien ansiosta.
- Thermoblock-kuumennusjärjestelmä, jolla saavutetaan optimaalinen lämmönjakautuminen sekä korkean lämpötilan säilyminen
- Kaksi itsenäisesti säädettävää kuumennusaluetta
- Kannessa on turvamekanismi, joka estää kannen avaamisen kun kypsennetään paineen avulla.
- Tehokas lämpötilan säätö lämpötila-antureilla: teho syötetään oikeana ja oikeaan aikaan, jolloin asetettu lämpötila pysyy tarkkana.
- Turvaventtiili kannessa estää ylimääräisen paineen syntymisen.
- Ruoan keittäminen paineen avulla lyhentää keittoaikoja
- IPX6 vesisuojaus
- Lämpö jakautuu ruokaan optimaalisesti, mikä takaa parhaat lopputulokset - ruokien täydellisen maun, värin, koostumuksen ja vitamiinien säilymisen.
- Yön yli keittäminen: säästää energiaa ja aikaa.
- Moottoroitu, säädettävä kallistus "Soft stop"-toiminnolla takaa tarkan nesteiden poistamisen. Pannu voidaan kallistaa jopa yli 90°.
- Kun kansi on suljettu painekeitossa, järjestelmä kontrolloi pannua automaattisesti.
- Integroitu ruoan sisälämpötila-anturi ohjaa tarkasti ruoan valmistusta.
- Ruoan sisälämpötila-anturi (CTS): Monipisteinen ruoan sisälämpötila-anturi, jossa on 6 mittauspistettä ja mittaus tarkkuus jopa 0,5°C. Anturilla voidaan tarkasti ohjata ruoan valmistusta saavuttaen loistavat tulokset.
- Nopea reagointi lämpötilan muutoksiin, ei ylikuumennuksen vaaraa.
- USB-portti, jonka avulla voidaan helposti päivittää ohjelmisto, ladata valmistusohjelmat sekä HACCP-tiedot

HYVÄKSYNTÄ:

Rakenne

- Rakenne laadukasta AISI 304 ruostumatonta terästä.
- Paistopinnan materiaalina yhdistelmäteräs jossa pinta on haponkestävää AISI 316L terästä. Pinnan paksuus on 18 mm. Lämpö jakautuu tasaisesti ja tehokkaasti koko alueelle.
- Kaksoiseristetty kansi on valmistettu AISI 304 ruostumattomasta teräksestä. Kansi on tasapainotettu ja pysyy auki missä tahansa asennossa.
- 15 mm paksu teräksinen lämpökerros koko pannun pohjan leveydeltä. Tällä taataan tehokas lämmön jakautuminen ja säilyminen. Päällä on 3 mm haponkestävä teräs.
- Lisävarusteena saatavissa integroitu vesihana
- Lämpöeristetty kahva non-slip pinnotteella.
- Käyttäjää opastava kosketusnäyttö, joka on suojassa rungossa. Kansainvälisesti tunnetut kuvakkeet ja symbolit. Näytöstä voidaan helposti asettaa halutut paistoajat, lämpötilat ja muut toiminnot. Näytöstä nähdään todelliset ja asetetut lämpötilat sekä asetetut ajat ja jäljellä oleva aika. Näytöstä on nopeasti valittavissa mm. "Soft" toiminto herkille tuotteille, 9 eri tehotasoa hellästä kypsennyksestä aina tehokkaaseen paistoon, ajastin sekä vikadiagnostiikka.
- Kannessa pikalukko, joka on helppokäyttöinen ja turvallinen
- Kosketusnäytöltä valittavissa helposti eri kypsennystavat
- Monitoimipannun rakenne suunniteltu korkeimpiin hygieniastandardeihin sekä helppoa puhdistusta varten.
- Valmius energiaoptimointijärjestelmiin sekä ulkoisiin valvontajärjestelmiin.
- Monitoimipannu on 98% kierrätettävissä ja pakkaus vapaa haitallisista aineista
- [NOT TRANSLATED]

Käyttöliittymä ja tietojen hallinta

- Yhdistettävissä etävalvontaan, josta nähdään laitteen käyttötila ja tiedot käytöstä (lisävaruste)

Vastuullisuus

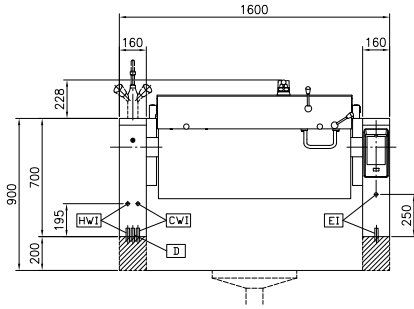
- Padan korkealaatuinen lämpöeristys säästää energiaa ja pitää ympäristön lämpötilan alhaisena.

Lisävarusteet

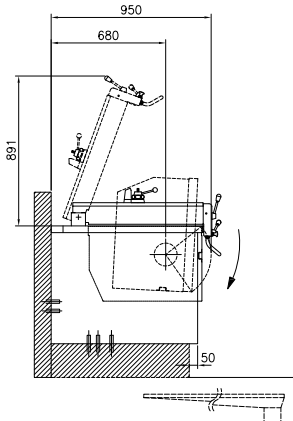
- Siivilä paistinpannut 80/100 L PNC 910053
(paistinpannut)
- Pohjasihin kaavin PNC 910058
- Kehys GN astioille PNC 910191
- Pohjalevy GN 1/1 PNC 910201
- Rei'itetty GN 1/1 astia kahvoilla PNC 910211
(korkeus 100mm)
- Rei'itetty GN 1/1 astia kahvoilla PNC 910212
(korkeus 150mm)
- RST sokkeli, kallistuvat yksiköt - PNC 911425
seinää vasten asennus -
tehdasasenteinen
- RST sokkeli, kallistuvat yksiköt - PNC 911455
tehdasasenteinen
- Rei'itetty lasta PNC 911577
- Lasta PNC 911578
- Rei'itetty GN 1/1 astia kahvoilla PNC 911673
(korkeus 200 mm)
- Jalustalevy + 2 jalkaa, 200mm PNC 911930
kallistuville yksiköille (korkeus
700mm) - tehdasasenteinen
- C-kisko (pituus 1600 mm), kallistuvat PNC 912188
yksiköt - tehdasasenteinen
- Asennussarja, 4 pyörää PNC 912460
- Pistorasia CEE-16A/400V/IP67 PNC 912468
- Pistorasia CEE-32A/400V/IP67 PNC 912469
- Pistorasia Schuko, 16A/230V/IP68 PNC 912470
- Pistorasia (Sveitsi), tyyppi-23, PNC 912471
16A/230V/IP55
- Pistorasia (Sveitsi) tyyppi-25, PNC 912472
16A/400V/IP55
- - NOT TRANSLATED - PNC 912473
- - NOT TRANSLATED - PNC 912474
- - NOT TRANSLATED - PNC 912475
- - NOT TRANSLATED - PNC 912476
- - NOT TRANSLATED - PNC 912477
- SOKKELIN SYVENNYSPANELOINTI PNC 912479
- LISÄPANEELI PNC 912486
- - NOT TRANSLATED - PNC 912499
- Yhdistämissarja, 900mm PNC 912502
- Taustalevy, kallistuvat yksiköt - PNC 912708
seinää vasten asennus -
tehdasasenteinen
- Automaattinen vedentäyttö (KV+LV), PNC 912735
kallistuvat yksiköt - vesisekoittajan
yhteydessä - tehdasasenteinen
- Energian optimointisarja ja PNC 912737
potentiaalivapaa kärki -
tehdasasenteinen
- Pääkytkin 60A, 6 mm² - PNC 912740
tehdasasenteinen
- Taustalevysarja - saarekeasennus - PNC 912748
tehdasasenteinen

- Alempi taustalevy, kallistuvat yksiköt, saarekeasennus - tehdasasenteinen PNC 912772
- Käsisuihku - tehdasasenteinen PNC 912776
- Ruoan tyhjennyshana 2", kallistuvat (PUET-PFET) - tehdasasenteinen PNC 912780
- Hätäkytkin - tehdasasenteinen PNC 912784
- Liityntäkaide sarja: valmistuslaite TL 90 (vasemmalla) ProThermetic kallistuva (oikella) PNC 912975
- Liityntäkaide sarja: valmistuslaite TL 90 (oikealla) ProThermetic kallistuva (vasemmalla) PNC 912976
- Liityntäkaide sarja, takareunan korotuksella oleviin: valmistuslaite TL 90 (vasemmalla) ProThermetic kallistuva (oikella) PNC 912981
- Liityntäkaide sarja, takareunan korotuksella oleviin: valmistuslaite TL 90 (oikealla) ProThermetic kallistuva (vasemmalla) PNC 912982
- Kaavin ilman kahvaa PNC 913431
- Kaavin kahvalla PNC 913432
- - NOT TRANSLATED - PNC 913565
- Vesisekoittaja Klarco, PUET-H=685MM - tehdasasenteinen PNC 913566
- - NOT TRANSLATED - PNC 913567
- - NOT TRANSLATED - PNC 913568

Edestä

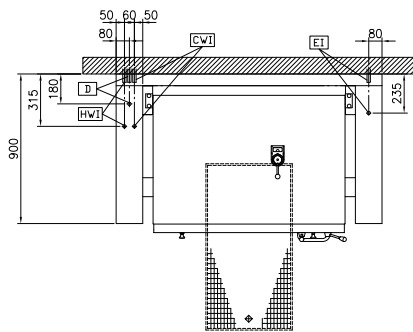


Sivulta



CWI = Kylmän veden sisääntulo HWI = Lämpimän veden liitäntä
 D = Poisto
 EI = Sähköliitäntä

Päältä


Sähkö
Jännite:
586247 (PUET17KCEO)

400 V/3N ph/50/60 Hz

Kokonaisteho:

20.6 kW

Asennus

 Vap.seisova
 betonijalustalla, Vap.
 seisova jaloilla, Vap.
 Jalustalla, Seinää vasten

Asennustyyppi
Avaintieto
Konfiguraatio

Nelikulmainen; Kallistuva

Työskentelylämpötila MIN:

50 °C

Työskentelylämpötila MAX:

250 °C

Kattilan (suorakaide) leveys:

1050 mm

Kattilan (suorakaide) korkeus:

326 mm

Kattilan (suorakaide) syvyys:

558 mm

Ulkomitat, leveys:

1600 mm

Ulkomitat, syvyys:

900 mm

Ulkomitat, korkeus:

700 mm

Nettopaino:

340 kg

Padan hyötytilavuus:

170 L

Kallistusmekanismi

Automaattinen

Kaksoisvaippa kansi

✓

Lämmitystyyppi

Suora